

Eco Preparation 1200 mm Sudoper za namakanje sa 1 koritom

STAVKA #: _____

MODEL # _____

NAZIV # _____

SIS # _____

AIA # _____



132909 (SLP12N)

Sudoper za namakanje, 1
korito, (960X510X340mm),
1200 mm

Kratke specifikacije

Br. stavke: _____

Radna ploha izrađena od nehrđajućeg čelika AISI 304 (v=50mm) sadrži materijal za upijanje buke i ima zavrnutu rubove. Povišenje v=100mm. 1 korito 960x510x340mm. Prednji i bočni paneli od nehrđajućeg čelika. Stražnji panel od nehrđajućeg čelika. Kvadratne nogice 40x40mm od nehrđajućeg čelika prilagodljive po visini.

Glavne značajke

- Čvrstoća, stabilnost i pouzdanost stola precizno su ispitani.

Konstrukcija

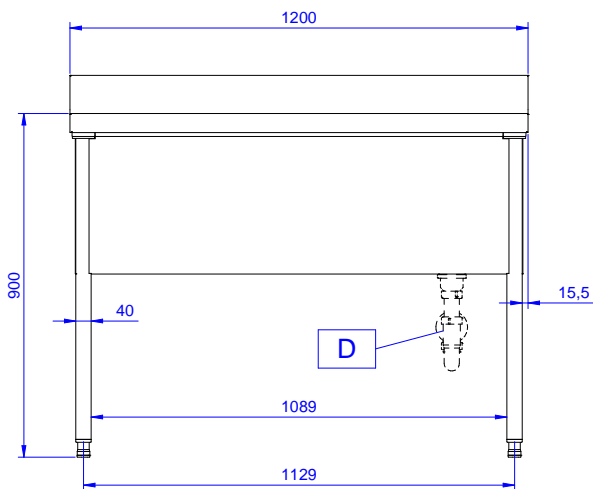
- Izrađen u potpunosti od nehrđajućeg čelika za veću izdržljivost.
- Dostupne različite pipe za zadovoljavanje različitih uvjeta.
- Nosač za posude unutar korita može se naručiti kao dodatna oprema.

Opcijska dodatna oprema

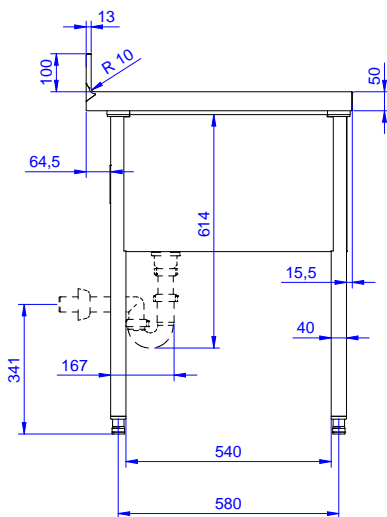
- Donja polica za 1200 mm stolove PNC 855145
i sudopere te za 1800 sudopere
za potpultne perilice posuđa
- Set od 4 kotača (2 sa kočnicom) PNC 855150
promjer 100mm, za stolove i
sudopere (ukupna visina na
kotačima = 993 mm)
- 3- strani okvir za 1200mm stolove PNC 855152
- Jednostruki plastični sifon 1,5", za PNC 855306
radne stolove s posudom/
koritom
- Miješalica za vodu (za PNC 855322
upravljanje s laktom) s pokretnim
izljevom 3/4" - 1 otvor
- Miješalica za vodu (za PNC 855323
upravljanje laktom) s kratkim
izljevom 3/4" - 1 otvor, ugradna
- Miješalica za toplu/ hladnu vodu PNC 855328
na pogon nožnom pedalom, s
izljevom 3/4"

ODOBRENJE: _____

Prednja/e

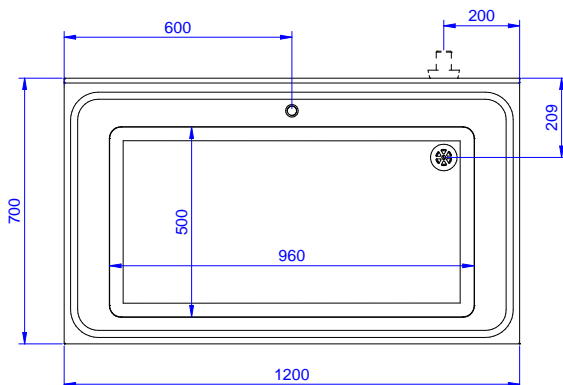


Bočna/o



D = Ispust

Gornja/e



Ključne informacije:

Vanjske dimenzije, širina:	1200 mm
132909 (SLP12N)	1200 mm
Vanjske dimenzije, dubina:	700 mm
Vanjske dimenzije, visina:	900 mm
Dimenzije povišenja, visina:	100 mm
Dimenzije povišenja, debljina:	13 mm
Dimenzije povišenja, radijus:	R=10
Broj korita	1
Dimenzije korita	960x500xH400
Neto težina:	55 kg